



AUTOMATIC CONDENSATE REMOVAL PUMP BOMBA AUTOMATICA PARA REMOVER CONDENSACION POMPE DE RETRAIT DE CONDENSATS AUTOMATIQUE

LIMITED WARRANTY

All Beckett pumps are warranted to the user against defective material and workmanship under normal use, for a period of 1 year from the date of purchase by the original purchaser. All other Beckett products are warranted to the user against defective material and workmanship for 3 months from the date of purchase. Replacement liability in all events is limited to the replacing or repairing at Beckett's sole discretion of any part or parts, which are defective in material or workmanship. Proof of purchase is required on all claims in the form of invoice copy, sales ticket, etc.

APPLICATION: Warranty covers only properly installed and maintained units. Warranty is limited to applications pumping fresh water at temperatures of 32°-86°F (0°-30°C), with a pH range of 5 to 9. Beckett Corporation must approve other liquid applications and extreme temperature uses in advance in writing.

ADMINISTRATION: Warranty claims must be made by returning the defective part, freight prepaid, along with proof of purchase, to: Beckett Corporation, Customer Care Dept., Irving, TX. Phone authorization is required prior to returning merchandise (888-232-5388). All items returned will be inspected to determine cause of failure before warranty is approved.

INSTALLATION and/or REMOVAL CHARGES: Warranty does not cover any costs associated with the installation or removal of products subject to warranty claims.

DISPOSITION: Beckett will make a good-faith effort for prompt disposition regarding any item in warranty, which proves to be defective. If products were damaged in transit, please file a claim with the carrier.

DISCLAIMER: Any oral statements about the product made by the seller, the manufacturer, the representatives or any other parties, do not constitute warranties, should not be relied upon by the user, and are not part of the contract for sale. Seller's and manufacturer's only obligation and buyer's only remedy, shall be for the manufacturer to either replace and/or repair at the manufacturer's sole discretion the Beckett product as described above. Neither seller nor the manufacturer shall be liable for any injury, loss or damage, direct, incidental or consequential (including, but not limited to, incidental or consequential damages for lost profits, lost sales, injury to person or property, or any other incidental or consequential loss), arising from any cause whatsoever, no matter whether based upon warranty, contract, negligence or other misuse, and the buyer and user agree that no other remedy shall be available to them. Before using, the buyer and user shall determine the suitability of the product for the intended use, and assumes all risk and liability whatsoever in connection herewith. The warranty and remedy described in this limited warranty is an EXCLUSIVE warranty and remedy. IN LIEU of any other warranty or remedy, expressed or implied, which other warranties and remedies are hereby expressly EXCLUDED, including but not limited to any implied warranty of MERCHANTABILITY OR FITNESS FOR A PARTICULAR PURPOSE. This Warranty gives buyer and user specific legal rights, and buyer and user may also have other rights that vary from state to state. Some states do not allow the exclusion or limitations of incidental or consequential damages, so the above limitation or exclusion may not apply to you.

GARANTIA LIMITADA

Todas las bombas de Beckett están cubiertas por una garantía al usuario contra defectos de materiales y fabricación durante doce (12) meses a partir de la fecha de compra, siempre y cuando se le haya dado uso normal. Todos los demás productos de Beckett están cubiertos por una garantía al usuario contra defectos de materiales y manufactura durante tres (3) meses a partir de la fecha de compra. En estos casos, la responsabilidad de reemplazo se limita a la sustitución y / o reparación a discreción exclusiva de Beckett de la(s) pieza(s), que tengan defectos de materiales o manufactura. Para efectuar reclamos se requiere una prueba de la adquisición, tal como la factura o en su defecto la nota de entrega.

APLICACIÓN: la garantía sólo cubre las unidades instaladas y mantenidas correctamente. La garantía se limita al bombeo de agua fresca en temperaturas de 32° F a 86° F (0° C a 30° C) y con una escala de pH de 5 a 9. La Corporación Beckett debe aprobar por escrito el uso de otros líquidos y la operación bajo temperaturas extremas.

ADMINISTRACIÓN: Los reclamos de garantía deben hacerse devolviendo la pieza defectuosa al fabricante con el flete prepagado por el comprador y / o usuario, junto con la prueba de compra a: Beckett Corporation, Customer Care Dept., Irving, TX. Para esta devolución se requiere la previa autorización telefónica a través del número 888-232-5388. Todos los artículos que sean devueltos por el comprador o el usuario serán inspeccionados para determinar la causa de la falla antes de que el fabricante acepte la responsabilidad a que haya lugar. CARGOS POR INSTALACIÓN Y / O RETIRO: La garantía no cubre costos asociados con la instalación o el retiro de productos sujeto a reclamos de garantía.

DISPOSICIÓN: La Corporación Beckett hará esfuerzo en buena fe de solucionar prontamente su reclamo por los artículos bajo garantía que resulten defectuosos. Si los productos fueron dañados en tránsito, debe presentar su reclamo a la compañía transportadora.

LIMITACIÓN DE RESPONSABILIDAD: El usuario no debe confiar en declaraciones verbales sobre el producto hechas por el vendedor, el fabricante o por cualquier otra persona, porque éstos no constituyen garantías ni forman parte del contrato de venta. La única obligación del fabricante con respecto al comprador y / o usuario es reemplazar y / o reparar el producto Beckett, a su exclusiva discreción, como se ha indicado anteriormente. Ni el vendedor ni el fabricante serán responsables de ninguna lesión, pérdida o daño, directo, incidental o consecuente (incluyendo, pero no limitado a daños incidentales o consecuentes por pérdidas de ganancias, ventas, daños personales o daños a propiedades o cualquier otra pérdida incidental o consecuente) que se deban a cualquier causa, tanto si se basan en garantías como en contratos, negligencias u otras malas aplicaciones, y el comprador y / o usuario aceptan que no tendrán a su disposición ningún recurso. Antes de utilizarlo, el comprador y / o usuario deberán determinar si el producto es adecuado para la aplicación a la que vaya a destinarse y asumen todos los riesgos y las responsabilidades relacionadas con sus utilidades. La garantía y los recursos descritos en este párrafo se consideran obligaciones exclusivas y en lugar de cualquier otra garantía expresa o implícita. Se excluyen de modo expreso todas las otras garantías incluyendo sin limitación cualquier garantía implícita de COMERCIALIDAD O CONVENIENCIA PARA CUALQUIER PARTICULAR. Esta garantía da al adquirente y / o al usuario derechos legales específicos y ambos pueden tener también otros derechos que varían de un estado a otro. Algunos no permiten la exclusión o limitación de los daños y perjuicios incidentales o consecuentes, por lo tanto puede ser que la anterior limitación de la responsabilidad no sea aplicable en su caso.

GARANTIE LIMITEE

Toutes les pompes de Beckett sont garanties à l'utilisateur contre tout défaut de matière ou vice de fabrication en condition normale d'utilisation durant une période de 1 an à compter de la date d'achat par l'acheteur initial. Tous les autres produits de Beckett sont garantis à l'utilisateur contre tout défaut de matière ou vice de fabrication pour une période de trois mois à compter de la date d'achat. Peu importe les circonstances, l'obligation de remplacement se limite au remplacement ou à la réparation, laissés à l'entière discrétion de Beckett, de toute pièce présentant un défaut de matière ou un vice de fabrication. Pour toute réclamation, une preuve d'achat est exigée, qu'il s'agisse d'une facture, d'un coupon de caisse, etc.

PORTÉE DE LA GARANTIE : La garantie couvre uniquement les pompes qui auront été correctement installées et entretenues. La garantie ne couvre que les pompes ayant servi au pompage de l'eau d'une température allant de 0 °C à 30 °C (32 °F à 86 °F), dont le pH se situe entre 5 et 9. Avant d'utiliser la pompe pour pomper d'autres liquides ou des liquides à des températures élevées, il faut recevoir au préalable l'autorisation écrite de Beckett Corporation.

ADMINISTRATION : Pour faire valoir la garantie, retourner le produit défectueux, port payé, accompagné de la preuve d'achat à l'adresse suivante : Beckett Corporation, Customer Care Dept., Irving, TX. Avant de retourner un article, une autorisation doit être obtenue au téléphone (888-232-5388). Tous les articles retournés seront vérifiés afin de déterminer la cause de la défectuosité et de vérifier s'ils sont couverts par la garantie.

FRAIS D'INSTALLATION ou d'ENLÈVEMENT : La garantie ne couvre pas les frais reliés à l'installation ou à l'enlèvement des articles faisant l'objet d'une réclamation dans le cadre de la garantie.

RÈGLEMENT : Beckett agira de bonne foi pour remplacer ou réparer rapidement tout article couvert par la garantie qui aura été jugé défectueux. Si un article est endommagé durant l'expédition, veuillez présenter une réclamation auprès du transporteur.

EXCLUSION DE RESPONSABILITÉ : Toute déclaration orale émise par le vendeur, le fabricant, les représentants ou par toute autre partie ne fait aucunement partie de la présente garantie, ni du contrat de vente et ne peut être invoqué par l'utilisateur. En cas de défectuosité, les obligations du vendeur ou du fabricant et les droits de l'utilisateur se limiteront au remplacement ou à la réparation de l'article, et ce, à la seule discrétion du fabricant du produit, Beckett, tel que stipulé plus haut. Ni le vendeur ni le fabricant ne peut être tenu responsables des blessures, pertes ou dommages, que ces derniers soient directs, indirects ou consécutifs (y compris, mais sans limiter la portée générale de ce qui suit, les dommages entraînés par la perte de profits, la perte de ventes, les blessures ou les dégâts matériels ou toute autre perte indirecte ou consécutive) quelle que soit la cause, que cette dernière découle de la garantie, du contrat, d'une négligence ou d'une utilisation abusive, l'acheteur et l'utilisateur reconnaissent qu'ils ne disposent d'aucun recours. Avant d'utiliser le produit, l'acheteur et l'utilisateur doivent déterminer si le produit convient à l'usage qu'ils prévoient en faire et assumer tous les risques et responsabilités en découlant. La garantie et les recours décrits dans la présente représentent la seule et unique garantie et REMPLACEMENT toute autre garantie ou recours, exprimés ou implicites, qui sont EXCLUS en vertu des présentes, y compris, sans limitation, toute garantie implicite quant à la QUALITÉ MARCHANDE ET AU CARACTÈRE ADEQUAT POUR UN USAGE PARTICULIER du produit. Cette garantie donne à l'acheteur et à l'utilisateur des droits spécifiques, cependant l'acheteur et l'utilisateur peuvent bénéficier de droits qui varient selon les états ou les provinces. Certains états ou provinces ne permettent pas d'exclure ou de limiter la responsabilité dans le cas de dommages indirects ou consécutifs, il est donc possible que les restrictions ou exclusions de la présente ne vous concernent pas.

BECKETT CORPORATION

3321 E. Princess Ann Rd.
Norfolk, Va. 23052
www.beckett pumps.com
Toll Free: 1-888-232-5388

© 2010 BECKETT CORPORATION All Rights Reserved

CAUTION

Read all Instructions carefully for safe operation and installation.
Do not handle the pump with wet hands or when standing in water as fatal shock could occur.
Disconnect main power before handling unit for any reason!

PRECAUCIÓN

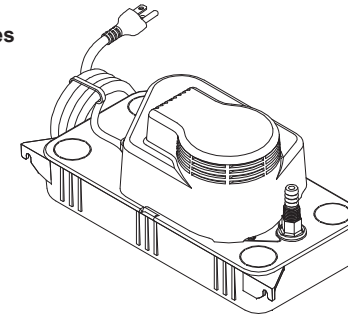
Lea todas las instrucciones cuidadosamente para operar e instalar la bomba en forma segura.
No manipule la bomba con las manos húmedas o si está parado en una superficie con agua, ya que puede producirse una descarga mortal.
¡Desconecte la alimentación principal antes de manipular la unidad por cualquier motivo!

MISE EN GARDE

Lire attentivement toutes les instructions pour une installation et un fonctionnement sans danger.
Ne pas manipuler la pompe avec les mains humides ou debout dans l'eau car cela pourrait mener à un choc mortel.
Couper le courant avant de manipuler l'unité pour quelque raison que ce soit !

Models / Modelos / Modèles

CL201UL
CL202UL
CL202ULHT
CL202CE



Save this Manual for future reference.

Conserve este Manual para usarlo como referencia en el futuro.

Conservar ce manuel à titre de référence.

INSTALLATION

- 1) Select a location for the pump. It should be as near as possible to the air conditioning coil. THE PUMP MUST BE LEVEL. The inlet hole must be below the coil drain.
- 2) Carefully unpack the pump. Remove the cover assembly from the tank; check float assembly for free movement.
- 3) Run a drain line from the evaporator coil drain to the pump inlet. Be sure inlet piping is sloped downward to allow gravity flow. Insert the line below the tank cover and be sure it does not interfere with the operation of the float.
- 4) Connect outlet tubing to discharge of pump. Do not run tubing vertical more than 17' for each unit. For good flow, slant the horizontal run downward.

INSTALACIÓN

- 1) Elija una ubicación para la bomba. Debe estar lo más cerca posible del serpentín del aire acondicionado. LA BOMBA DEBE APOYAR SOBRE UNA SUPERFICIE NIVELADA. El orificio de entrada debe estar debajo del drenaje del serpentín.
- 2) Saque la bomba de la caja con cuidado. Quite el conjunto de la cubierta del tanque; verifique que el conjunto del flotador se mueva libremente.
- 3) Instale una línea de drenaje desde el drenaje del serpentín del evaporador hasta la entrada de la bomba. Asegúrese de que la tubería de entrada tenga pendiente hacia abajo para que el desagüe se realice por gravedad. Introduzca la línea debajo de la cubierta del tanque y asegúrese de que no interfiera con el funcionamiento del flotador.
- 4) Conecte la tubería de salida para descargar la bomba. No instale la tubería en forma vertical más de 5.0m recomendada para cada unidad. Para lograr un buen desagüe, incline la tubería horizontal hacia abajo.

INSTALLATION

- 1) Choisissez un endroit pour la pompe qui devrait être aussi près que possible du serpentín du climatiseur. LA POMPE DOIT ÊTRE À NIVEAU. Le trou d'entrée doit être sous le serpentín.
- 2) Déballez la pompe avec soin. Retirez l'assemblage de couvercle du réservoir; vérifiez l'assemblage du flotteur pour s'assurer qu'il se déplace librement.
- 3) Acheminer un conduit de vidange du drain du serpentín d'évaporateur à l'entrée de la pompe. S'assurer que le tuyau d'entrée soit en pente vers le bas pour permettre un écoulement gravité. Insérer le conduit sous le couvercle du réservoir et faire en sorte de ne pas entraver le mouvement du flotteur.
- 4) Connecter le tuyau de sortie au refoulement de la pompe. Ne pas acheminer le tuyau verticalement pendant plus de 5.0m recommandé pour chaque unité. Pour un bon écoulement, pencher l'acheminement horizontal vers le bas.

PIPING

Also refer to your Furnace Manufacture Instructions.

- Run a drain line from the evaporator coil drain and furnace to the pump.
- Use flexible plastic pipe, where the code permits, and insert the pipe ¾" below the pump cover. When multiple drains (main and overflow) are required it may be necessary to tee them together where they enter the pump.

CAUTION: Do not tee an evaporator coil drain together with a condensate drain from the furnace.

- Locate the highest point above the pump, but no more than 17 feet, and fasten flexible tubing or 3/8" I.D. maximum pipe to the discharge to prevent excessive back flow to the unit.
- Be careful not to kink it, for this will block the flow.
- From this high point, slope discharge line down slightly to a point above the drain area; then turn down and extend to a point below or approximately level with the bottom of the condensate unit. If it is impossible to slope discharge line down, make an inverted "U" trap directly above the pump at the highest point.
- Couple the vinyl tubing with a 3" piece of 3/8" O.D. copper tubing. Or you can use 3/8" copper tubing all the way to the drain.
- This pump does not require use of a condensate neutralizer to protect the pump when used with a condensing gas furnace. However, local codes may require that it be used.

TUBERÍA

Consulte también las Instrucciones del fabricante de calderas.

- Instale una línea de drenaje desde el drenaje del serpentín del evaporador y la caldera hasta la entrada de la bomba.
- Use tubos de plástico flexible, cuando el código lo permita, e introduzca el tubo ¾" por debajo de la cubierta de la bomba. Cuando se requieran varios drenajes (principal y de sobre flujo), posiblemente sea necesario conectarlos en "T" en el lugar donde se introducen en la bomba.

PRECAUCIÓN: No conecte en "T" un drenaje del serpentín del evaporador junto con un drenaje de condensado de la caldera.

- Localice el punto más elevado sobre la bomba, que no esté a más de 17 pies (5.0 m), y fije el tubo flexible o el tubo de 3/8" de diámetro interno como máximo al desagüe para evitar que haya un exceso de reflujo a la unidad.
- Trate de que no quede estrangulado, ya que bloqueará el flujo.
- Desde este punto elevado, incline la línea de desagüe ligeramente hacia abajo hasta un punto por encima del área de drenaje; luego dóblela hacia abajo y extiéndala hasta un punto que esté por debajo o aproximadamente al mismo nivel de la parte inferior de la unidad de condensación. Si es imposible inclinar la línea de desagüe hacia abajo, haga una trampa en "U" invertida directamente por encima de la bomba en el punto más elevado.
- Una el tubo de vinilo con un trozo de 3" de tubo de cobre de 3/8" de diámetro externo. Puede usar tubo de cobre de 3/8" en todo el recorrido hasta el drenaje.
- Esta bomba no requiere el uso de un neutralizador de condensado para protegerla cuando se usa con una caldera de gas de condensación. Sin embargo, es posible que los códigos locales exijan usarlo.

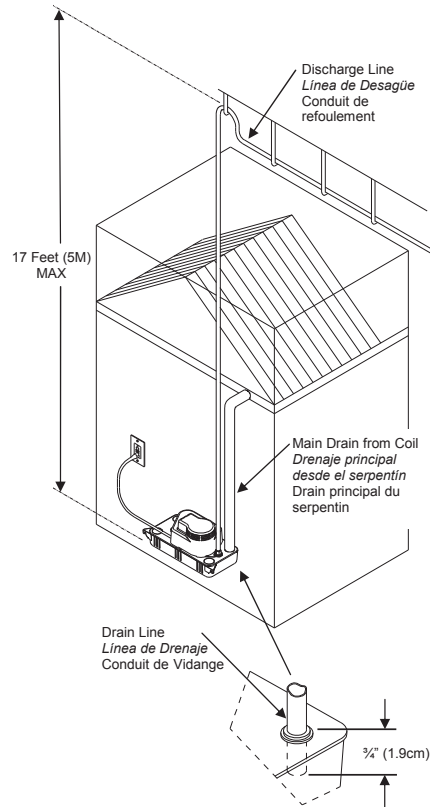
TUYAUTERIE

Se reporter aussi aux instructions du fabricant de la chaudière.

- Acheminer un conduit de vidange du drain du serpentín d'évaporateur et de la chaudière à la pompe.
- Utiliser un tuyau de plastique flexible si le code le permet et insérer le tuyau ¾ pouce sous le couvercle de la pompe. Lorsqu'il faut plusieurs drains (principal et de déversement), il faudra peut-être les raccorder ensemble en té à l'endroit où ils entrent dans la pompe.

MISE EN GARDE: Ne pas raccorder en té un drain à serpentín d'évaporateur et un drain de condensats de la chaudière.

- Trouver le point le plus élevé au-dessus de la pompe, mais pas plus de 17 pieds de hauteur et fixer le tuyau flexible ou un tuyau de 3/8 pouce de D.I. maximum au refoulement pour éviter tout reflux excessif à l'unité.
- Attention de ne pas tortiller le tuyau car cela pourrait bloquer l'écoulement.
- À partir de ce point, incliner le conduit de refoulement un peu vers le bas jusqu'à un point au-dessus du secteur de vidange; tourner ensuite vers le bas et prolonger le tout jusqu'à un point en-dessous ou presque à niveau avec le bas de l'unité de condensats. S'il est impossible d'orienter le conduit vers le bas, faire un siphon en "U" inversé directement au-dessus de la pompe à l'endroit le plus élevé.
- Coupler le tuyau de vinyle avec une longueur de tuyau de cuivre de 3 pouce et de D.E. de 3/8 pouce On peut aussi utiliser un tuyau de cuivre de 3/8 pouce jusqu'au drain.
- Cette pompe n'a pas besoin de neutralisant de condensats pour protéger la pompe utilisé avec une chaudière à gaz à condensation. Certains codes peuvent toutefois exiger leur utilisation.



WIRING ALAMBRADO CÂBLAGE

WARNING

This pump is supplied with a 3-prong grounding type attachment plug. To reduce the risk of electric shock connect only to a properly grounded receptacle.

¡ADVERTENCIA!

Esta bomba se provee de una enchufe de tres dientes del accesorio del tipo que pone a tierra. Para reducir el riesgo de la descarga eléctrica conecte solamente con un - correctamente puesto a tierra del receptáculo.

MISE EN GARDE

Cette pompe est fournie avec une prise fondante à trois dents d'attachement de type. Pour réduire le risque de décharge électrique reliez seulement à un réceptacle correctement fondé.

WARNING: Turn off electrical power at the fuse box before making any line voltage connections. The wiring must comply with local codes. Use the National Electrical Code if local code is nonexistent.

LINE VOLTAGE: If it is necessary to install a receptacle in the furnace/air conditioner area, connect only to a constant source of the nameplate voltage. (Example: The black and white leads in the furnace junction or switch box bringing 120 volt power to the furnace). Be sure that you do not connect into a fan or limit control circuit.

LOW VOLTAGE: Connect the high-level safety switch leads to the thermostat control circuit of the furnace/air conditioner.

¡ADVERTENCIA! Apague la energía eléctrica en el tablero de fusibles antes de hacer cualquier conexión con el voltaje de la línea. Todo el alambrado debe estar en conformidad con los códigos locales. Si no existe un código local, use el Código Eléctrico Nacional.

VOLTAJE DE LA LÍNEA: Si es necesario instalar un receptáculo en el área de la caldera/del aire acondicionado, conecte únicamente a una fuente constante del voltaje que indica la placa. (Ejemplo: Los conectores negros y blancos del empalme de la caldera o de la caja de interruptores que transportan una potencia de 120 voltios a la caldera). Asegúrese de no conectarlo en un ventilador ni en un circuito de controles limitadores.

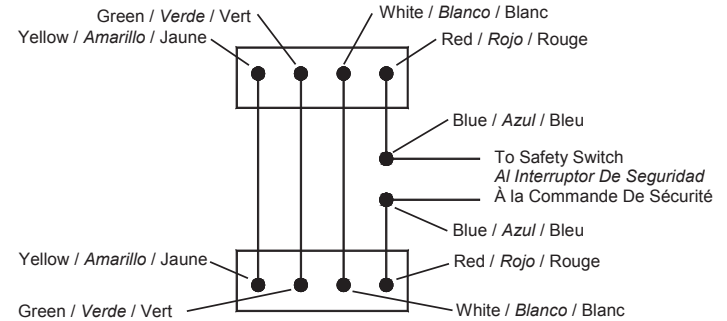
BAJO VOLTAJE: Conecte los cables del interruptor de seguridad de alto nivel al circuito de control del termostato de la caldera/el aire acondicionado.

MISE EN GARDE: Couper l'alimentation au niveau de la boîte à fusibles avant d'effectuer les raccordements de tension sectorielle. Tout câblage doit respecter la réglementation locale. En cas de silence, s'en reporter au Code électrique national des États-Unis.

TENSION DE LIGNE: S'il faut installer une prise dans la région de la chaudière/climatiseur, connecter cette prise seulement à une source constante de tension selon la plaque signalétique. (Exemple : les fils noirs et blancs de la boîte de jonction ou de la boîte de commutateurs de la chaudière acheminant 120 volts de courant à la chaudière). S'assurer de ne pas connecter dans un ventilateur ou circuit limiteur.

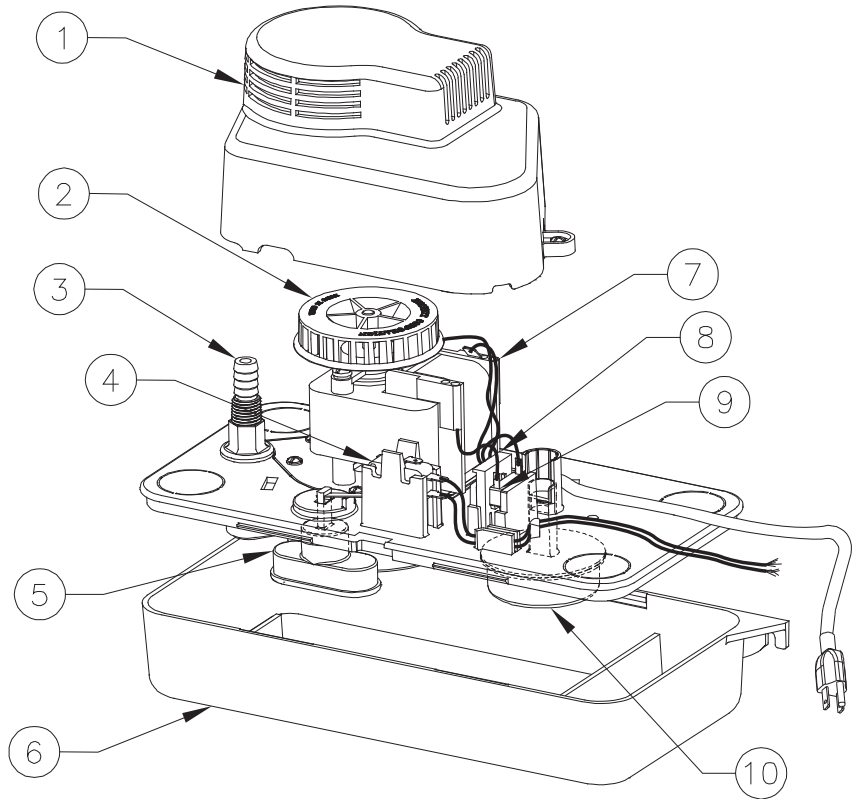
BASSE TENSION: Connecter le fil du commutateur de sécurité de haut niveau au circuit de commande du thermostat de la chaudière/climatiseur.

Thermostat / Termostato / Thermostat



Relay / Transformer or Low Voltage Terminal Board Relé / Transformador o Tablero de Terminales de Bajo Voltaje Relais / Transformateur ou Bornier Basse Tension

MODEL: CL201UL		
1	C10039	Motor / Switch Cover <i>Motor / Cubierta del Flotador</i> <i>Moteur / Commutateur de Couverture</i>
2	11127	Fan <i>Ventilador</i> <i>Ventilateur</i>
3	11335	Check Valve <i>Válvula de retención</i> <i>Clapet de Refoulement</i>
4	61089	Safety Switch <i>El Interruptor de Seguridad</i> <i>Commutateur de Sûreté</i>
5	21053	Safety Float <i>Flotador de Seguridad</i> <i>Flotteur de Sûreté</i>
6	11342	Tank <i>Tanque</i> <i>Le Réservoir</i>
7	51008	Motor <i>Motor</i> <i>Moteur</i>
8	C10042	Main Switch Holder <i>Montaje - Interruptor Principal</i> <i>Crochet - l'Interrupter Principal</i>
9	61090	Main Switch <i>Interruptor Principal</i> <i>l'Interrupter Principal</i>
10	21054	Main Float <i>Flotador Principal</i> <i>Flotteur de Principal</i>



MODEL: CL202UL			MODEL: CL202ULHT			MODEL: CL202CE		
1	C10039	Motor / Switch Cover <i>Motor / Cubierta del Flotador</i> <i>Moteur / Comm. de Couverture</i>	1	11248	Motor / Switch Cover <i>Motor / Cubierta del Flotador</i> <i>Moteur / Comm. de Couverture</i>	1	C10039	Motor / Switch Cover <i>Motor / Cubierta del Flotador</i> <i>Moteur / Comm. de Couverture</i>
2	11127	Fan <i>Ventilador</i> <i>Ventilateur</i>	2	11127	Fan <i>Ventilador</i> <i>Ventilateur</i>	2	11127	Fan <i>Ventilador</i> <i>Ventilateur</i>
3	11335	Check Valve <i>Válvula de retención</i> <i>Clapet de Refoulement</i>	3	11245	Check Valve <i>Válvula de retención</i> <i>Clapet de Refoulement</i>	3	11335	Check Valve <i>Válvula de retención</i> <i>Clapet de Refoulement</i>
4	61089	Safety Switch <i>El Interruptor de Seguridad</i> <i>Commutateur de Sûreté</i>	4	61089	Safety Switch <i>El Interruptor de Seguridad</i> <i>Commutateur de Sûreté</i>	4	61089	Safety Switch <i>El Interruptor de Seguridad</i> <i>Commutateur de Sûreté</i>
5	21053	Safety Float <i>Flotador de Seguridad</i> <i>Flotteur de Sûreté</i>	5	21053	Safety Float <i>Flotador de Seguridad</i> <i>Flotteur de Sûreté</i>	5	21053	Safety Float <i>Flotador de Seguridad</i> <i>Flotteur de Sûreté</i>
6	11342	Tank <i>Tanque</i> <i>Le Réservoir</i>	6	11243	Tank <i>Tanque</i> <i>Le Réservoir</i>	6	11342	Tank <i>Tanque</i> <i>Le Réservoir</i>
7	51014	Motor <i>Motor</i> <i>Moteur</i>	7	51014	Motor <i>Motor</i> <i>Moteur</i>	7	51015	Motor <i>Motor</i> <i>Moteur</i>
8	C10042	Main Switch Holder <i>Montaje - Interruptor Principal</i> <i>Crochet - l'Interrupter Principal</i>	8	11247	Main Switch Holder <i>Montaje - Interruptor Principal</i> <i>Crochet - l'Interrupter Principal</i>	8	C10042	Main Switch Holder <i>Montaje - Interruptor Principal</i> <i>Crochet - l'Interrupter Principal</i>
9	61090	Main Switch <i>Interruptor Principal</i> <i>l'Interrupter Principal</i>	9	61090	Main Switch <i>Interruptor Principal</i> <i>l'Interrupter Principal</i>	9	61090	Main Switch <i>Interruptor Principal</i> <i>l'Interrupter Principal</i>
10	21054	Main Float <i>Flotador Principal</i> <i>Flotteur de Principal</i>	10	21054	Main Float <i>Flotador Principal</i> <i>Flotteur de Principal</i>	10	21054	Main Float <i>Flotador Principal</i> <i>Flotteur de Principal</i>

TESTING

- Remove the tubing connecting the drains to the pump and pour water slowly into the pump inlet.
- The control float will rise until the snap switch turns the pump on.
- The pump should run and water should flow from the tubing to the drain.
- To test the safety control, temporarily stop the flow of the discharge line by sharply bending vinyl tubing.
- Water level will rise beyond high level of control float until safety float switch breaks the "Y" thermostat circuit shutting down air conditioner condensing unit.
- Unbend the tube and the pump will empty the entire sump.
- Replace inlet line into pump inlet.

PRUEBA

- *Retire la tubería que conecta los drenajes a la bomba e vierta agua lentamente en la entrada de la bomba.*
- *El flotador de control subirá hasta que el interruptor rápido encienda la bomba.*
- *La bomba debe arrancar y debe fluir agua desde la tubería hasta el drenaje.*
- *Para probar el interruptor de flotador de seguridad, doble la tubería de vinilo para interrumpir el flujo del desagüe temporalmente.*
- *El nivel del agua subirá por encima del nivel más alto del flotador de control hasta que el interruptor del flotador de seguridad abra el circuito "Y" del termostato, apagando la unidad condensadora del aire acondicionado.*
- *Desdoble el tubo y la bomba vaciará todo el sumidero.*
- *Vuelva a poner la línea de entrada en la entrada de la bomba.*

PROBLÈME

- Commande ou tige du flotteur de sécurité bloqué et tuyau de refoulement bouché.
- Flotteurs ne fonctionnent pas correctement.
- Moteur ne tourne pas ou tourne de manière intermittente.
- Pour essayer l'interrupteur de flotteur de sécurité, plier fermement le tube de vinyle pour interrompre temporairement le débit de la tuyauterie d'évacuation.
- Le niveau d'eau s'élève alors au-delà du niveau élevé du flotteur de commande, jusqu'à ce qu'il interrompe le circuit <<Y>> du thermostat, éteignant l'unité de condensation du climatiseur.
- Déplier le tube et la pompe videra le réservoir d'épuisement au complet.
- Replacer la tuyauterie d'entrée dans l'entrée de la pompe.

MAINTENANCE & TROUBLE SHOOTING

PROBLEM

- 1) Jammed control or safety float rod.
- 2) Plugged discharge tube.
- 3) Floats not operating properly.
- 4) Motor fails to run or runs intermittently.

REMEDY

- 1) Check for interference with up and down movement. The lever on the switch should rise and then "click" as the float is pushed all the way up. It should then lower and "click" as the float is allowed to come all the way down.
- 2) Unscrew the 3/8" barbed check-valve at the pump discharge and check for obstructions.
- 3) Clean the float rod and tank with detergent. Replace float if needed
- 4) Check for blown fuse. Check for stalled motor due to obstruction in the pump.

NOTE: Motor is protected by an automatic thermal overload. This may cause it to stop. Shut off power and allow 20 minutes for the motor to cool before restarting. If the motor smells burned or scorched, replace.

- The pump motor contains permanently lubricated bearings. Under normal operating conditions further lubrications is not necessary.
- Always replace cover to keep electrical parts clear of dust and grime.
- Call your Service Technician for conditions you cannot correct.

MANTENIMIENTO Y LOCALIZACION DE FALLAS

PROBLEMA

- 1) *Atascamiento de la varilla del flotador de control o de seguridad.*
- 2) *Tubo de desagüe tapado.*
- 3) *Los flotadores no funcionan adecuadamente.*
- 4) *El motor no arranca o funciona en forma intermitente.*

SOLUCIÓN

- 1) *Verifique que no exista ninguna interferencia en el movimiento ascendente y descendente. La palanca del interruptor debe subir y hacer "clic" mientras el flotador sube hasta el nivel máximo. Luego debe bajar y hacer "clic" mientras el flotador baja hasta el nivel mínimo.*
- 2) *Desenrosque la válvula de retención con rosca de 3/8" del desagüe de la bomba y verifique que no existan obstrucciones.*
- 3) *Limpie la varilla del flotador y el tanque con detergente. Cambie el flotador si es necesario.*
- 4) *Verifique que no haya algún fusible fundido. Verifique que el motor no se haya ahogado por una obstrucción en la bomba.*

NOTA: El motor cuenta con protección de sobrecarga térmica automática. Esto puede hacer que se detenga. Corte la energía y deje pasar 20 minutos para que el motor se enfríe antes de volver a encenderlo. Si el motor tiene olor a quemado, cámbielo.

- *El motor de la bomba tiene baleros lubricados en forma permanente. En condiciones de funcionamiento normales, no es necesario agregar lubricación.*
- *Cambie siempre la cubierta para mantener las piezas eléctricas libres de polvo y suciedad.*
- *Llame a su Técnico de Servicio en caso de que se presenten condiciones que no pueda solucionar.*

ENTRETIEN ET DÉPANNAGE

PROBLÈME

- 1) Commande ou tige du flotteur de sécurité bloqué.
- 2) Tuyau de refoulement bouché.
- 3) Flotteurs ne fonctionnent pas correctement.
- 4) Moteur ne tourne pas ou tourne de manière intermittente.

MESURE CORRECTIVE

- 1) Vérifier l'interférence d'un mouvement vers le haut et vers le bas. Le levier du commutateur devrait monter puis "cliquer" lorsque le flotteur est poussé jusqu'au bout vers le haut. Il devrait ensuite redescendre et "cliquer" tandis que le flotteur revient jusqu'au bout vers le bas.
- 2) Dévisser la soupape de non-retour cannelée de 3/8 pouce au point de refoulement de la pompe et vérifier s'il y a des obstructions.
- 3) Nettoyer la tige du flotteur et le réservoir avec du détergent. Remplacer le flotteur au besoin.
- 4) Vérifier s'il y a des fusibles grillés. Vérifier si le moteur bloque à cause d'une obstruction dans la pompe.

REMARQUE : Le moteur est protégé par un rupteur thermique automatique. C'est peut-être la raison de l'arrêt. Couper le courant et attendre 20 minutes pour laisser le moteur refroidir avant de redémarrer. Si le moteur sent le brûlé ou le roussi, remplacer.

- Le moteur de la pompe contient des roulements lubrifiés en permanence. Sous des conditions normales d'utilisation, il ne faut pas d'autre lubrification.
- Toujours replacer le couvercle pour garder les pièces électriques libres de poussière et de saleté.
- Appeler le technicien de service pour tout problème qu'on ne peut pas corriger.