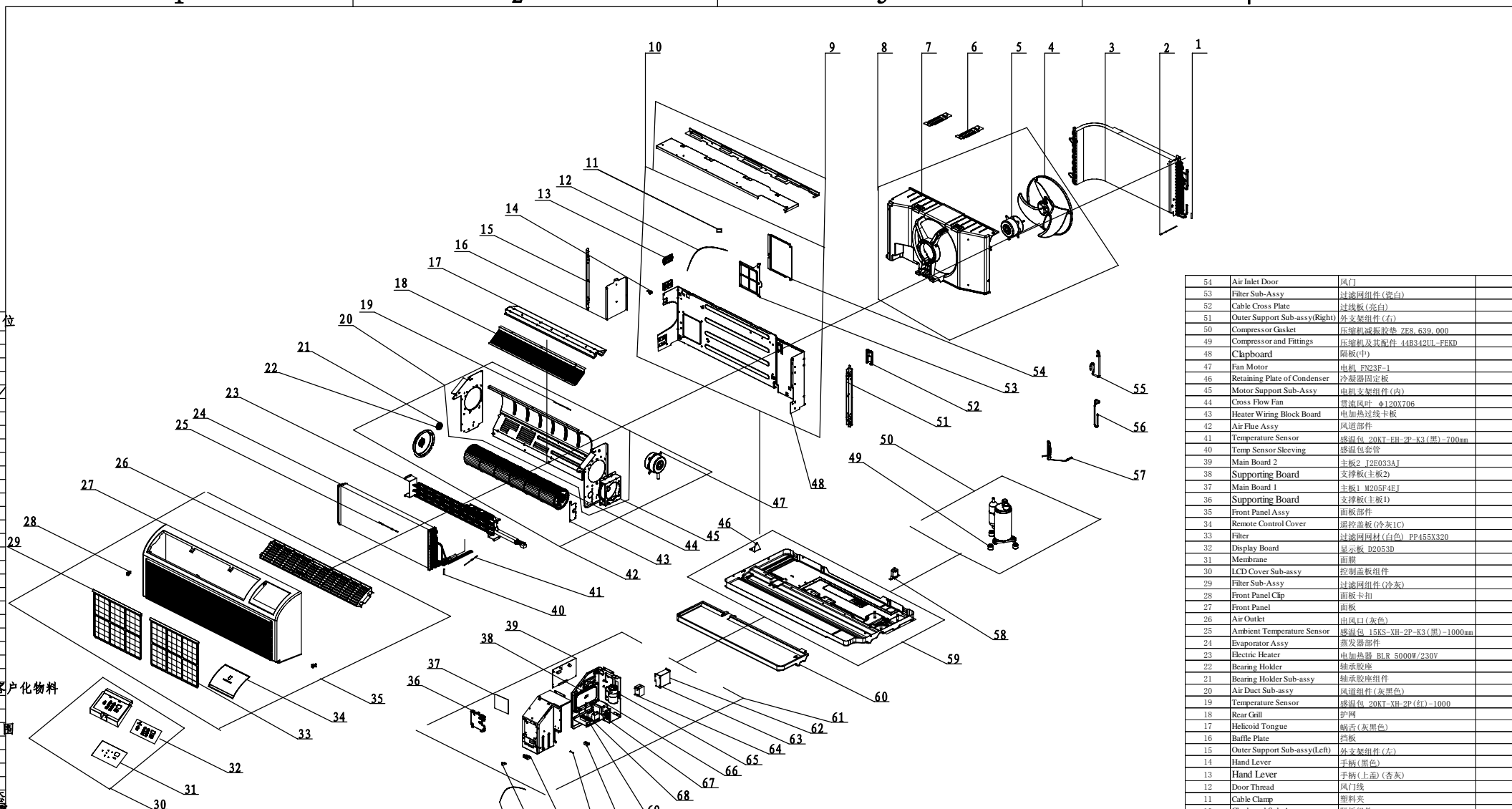


A

13	标准
201	质控
22	采购
24	加工
29	正金
361	商工
43	敏喷
44	两器
46	管一
47	模具
48	制四
49	备控
50	制四
51	管一
55	试制
58	巴西
61	重合
62	重合
63	重合

是否属于客户化物料	
是否使用通用出口内销	✓
地点	
管一	是否需加工
管二	是否需加工
借通用器	

物料状态	
钣金	
喷塑	
两器	
管路	
机件	
采购	
注塑	
喷涂	
丝印	
控制	
预装	
下料	
壳管	



74	Pwer cord (LCDI)	电源线	
73	Wiring Terminal	接线端子	
72	Wiring Terminal	接线端子	
71	Fuse	保险管 T3.15AH 250V	
70	Radiator	散热器 TL-002 15X11	
69	Terminal Board	接线板	
68	Capacitor CBB61	电容	
67	Capacitor CBB65	电容	
66	Transformer	电源变压器	
65	Capacitor CBB61	电容	
64	Relay	继电器	
63	Junction lid	出线盖	
62	Junction box	出线盒	
61	Electric Box Assy	电器盒部件	
60	Foam (Water Tray)	泡沫(接水盘)	
59	Chassis Sub-assy	底盘组件	
58	Drainage Valve	排水阀	
57	Capillary Sub-assy	毛细管组件	
56	Discharge Tube	排气管	
55	Inhalation Tube	吸气管	
序号	物料英文名	物料名称	备注

54	Air Inlet Door	风门	
53	Filter Sub-Assy	过滤网组件(瓷白)	
52	Cable Cross Plate	过线板(瓷白)	
51	Outer Support Sub-assy(Right)	外支架组件(右)	
50	Compressor Gasket	压缩机减震胶垫 ZES. 639. 000	
49	Compressor and Fittings	压缩机及其配件 44B342UL-FERD	
48	Clapboard	隔板(中)	
47	Fan Motor	电机 FN23F-1	
46	Retaining Plate of Condenser	冷凝器固定板	
45	Motor Support Sub-Assy	电机支架组件(内)	
44	Cross Flow Fan	贯流风叶 φ120X706	
43	Heater Wiring Block Board	电加热过线卡板	
42	Air Flue Assy	风道部件	
41	Temperature Sensor	感温包 20KT-EH-2P-K3(黑)-700mm	
40	Temp Sensor Sleaving	感温包套管	
39	Main Board 2	主板2 J2E033A1	
38	Supporting Board	支撑板(主板2)	
37	Main Board 1	主板1 M205F4E1	
36	Supporting Board	支撑板(主板1)	
35	Front Panel Assy	面板部件	
34	Remote Control Cover	遥控盖板(冷灰IC)	
33	Filter	过滤网网材(瓷白) PP145X320	
32	Display Board	显示屏 D2053D	
31	Membrane	面膜	
30	LCD Cover Sub-assy	控制盖板组件	
29	Filter Sub-Assy	过滤网组件(冷灰)	
28	Front Panel Chip	面板卡扣	
27	Front Panel	面板	
26	Air Outlet	出风口(灰色)	
25	Ambient Temperature Sensor	感温包 15KS-XH-2P-K3(黑)-1000mm	
24	Evaporator Assy	蒸发器部件	
23	Electric Heater	电加热器 BLR 5000W/230V	
22	Bearing Holder	轴承底座	
21	Bearing Holder Sub-assy	轴承底座组件	
20	Air Duct Sub-assy	风道组件(灰黑色)	
19	Temperature Sensor	感温包 20KT-XH-2P(红)-1000	
18	Rear Grill	护网	
17	Helicoid Tongue	蜗舌(灰黑色)	
16	Baffle Plate	挡板	
15	Outer Support Sub-assy(Left)	外支架组件(左)	
14	Hand Lever	手柄(黑色)	
13	Hand Lever	手柄(上部)(杏灰)	
12	Door Thread	风门线	
11	Cable Clamp	塑料夹	
10	Clapboard Sub-Assy	隔板组件	
9	Top Cover Sub-Assy	顶盖组件	
8	Flow Guide Loop	导流圈组件	
7	Diversion Circle	导流圈(原色)	
6	Connection Board	连接板	
5	Fan Motor	电机 FW65S	
4	Axial Flow Fan	轴流风叶(原色)	
3	Condenser Assy	冷凝器部件	
2	Temperature Sensor	感温包 20KT-EH-2P(白)-800mm	
1	Temp Sensor Sleaving	感温包套管	
序号	物料英文名	物料名称	备注

标 处 份 区 改 文 件 登 名 年 月 商 品 型 号  
 设计部 0312 标准化 图样标记 重量比例  
 审核 数据审核 1:15 物料编码:  
 工艺 审定 共 张 第 张 GAB07AED3RND1A.BZ000000  
 会 签 批 准