

A

A

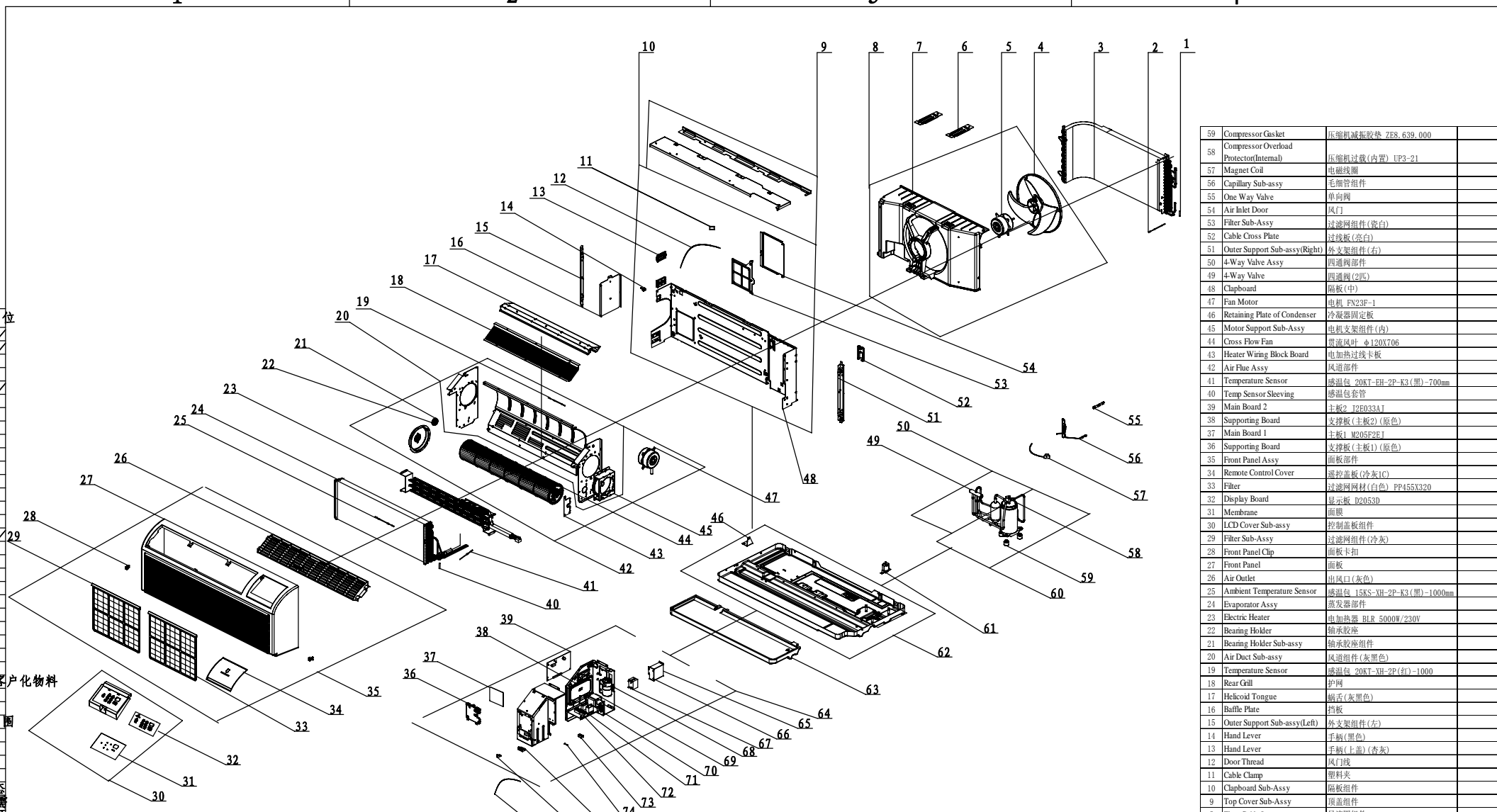
B

13	标准
201	家工控
22	质控
24	采购
29	出工
361	商正
43	敏金
44	喷塑
46	两器
47	管一
48	模具
49	备选
50	制四
51	空二
55	管
58	试制
61	巴西
62	重庄
63	合肥

是否属于客户化物料	
是否使用通用出口内销	✓

地点	状态
管一	是否需再加工
管二	是否需再加工
管	借用登记

物料状态	
钣金	
喷塑	
两器	
管路	
机件	
采购	
注塑	
除丝	
印制	
控制	
预装	
料下	
发泡	
壳管	



59	Compressor Gasket	压缩机减振胶垫 ZE8. 639. 000	
58	Compressor Overload Protector(Internal)	压缩机过载(内置) UP3-21	
57	Magnet Coil	电磁线圈	
56	Capillary Sub-assy	毛细管组件	
55	One Way Valve	单向阀	
54	Air Inlet Door	风门	
53	Filter Sub-Assy	过滤网组件(瓷白)	
52	Cable Cross Plate	过线板(瓷白)	
51	Outer Support Sub-assy(Right)	外支架组件(右)	
50	4-Way Valve Assy	四通阀部件	
49	4-Way Valve	四通阀(2匹)	
48	Clapboard	隔板(中)	
47	Fan Motor	电机 FN23F-1	
46	Retaining Plate of Condenser	冷凝器固定板	
45	Motor Support Sub-Assy	电机支架组件(内)	
44	Cross Flow Fan	贯流风叶 φ120X706	
43	Heater Wiring Block Board	电加热过线主板	
42	Air Flue Assy	风道部件	
41	Temperature Sensor	感温包 20KT-EH-2P-K3(黑)-700mm	
40	Temp Sensor Slewing	感温包套管	
39	Main Board 2	主板2 T2E033A1	
38	Supporting Board	支撑板(主板2)(原色)	
37	Main Board 1	主板1 M205F2E1	
36	Supporting Board	支撑板(主板1)(原色)	
35	Front Panel Assy	面板部件	
34	Remote Control Cover	遥控盖板(冷灰IC)	
33	Filter	过滤网材料(白色) PP455X320	
32	Display Board	显示屏板 D2053D	
31	Membrane	面膜	
30	LCD Cover Sub-assy	控制盖板组件	
29	Filter Sub-Assy	过滤网组件(冷灰)	
28	Front Panel Clip	面板卡扣	
27	Front Panel	面板	
26	Air Outlet	出风口(灰色)	
25	Ambient Temperature Sensor	感温包 15KS-XH-2P-K3(黑)-1000mm	
24	Evaporator Assy	蒸发器部件	
23	Electric Heater	电加热器 BLR 5000W/230V	
22	Bearing Holder	轴承胶套	
21	Bearing Holder Sub-assy	轴承胶套组件	
20	Air Duct Sub-assy	风道组件(灰黑色)	
19	Temperature Sensor	感温包 20KT-XH-2P(红)-1000	
18	Rear Grill	护网	
17	Helicoid Tongue	蜗舌(灰黑色)	
16	Baffle Plate	挡板	
15	Outer Support Sub-assy(Left)	外支架组件(左)	
14	Hand Lever	手柄(黑色)	
13	Hand Lever	手柄(上盖)(查灰)	
12	Door Thread	风门线	
11	Cable Clamp	塑料夹	
10	Clapboard Sub-Assy	隔板组件	
9	Top Cover Sub-Assy	顶盖组件	
8	Flow Guide Loop	导流圈组件	
7	Diversion Circle	导流圈(原色)	
6	Connection Board	连接板	
5	Fan Motor	电机 FN16S	
4	Axial Flow Fan	轴流风叶(原色)	
3	Condenser Assy	冷凝器部件	
2	Temperature Sensor	感温包 20KT-EH-2P(白)-800mm	
1	Temp Sensor Slewing	感温包套管	
序号	物料英文名	物料名称	备注

77	Pwer cord (LCDI)	电源线 (LCDI)	
76	Wiring Terminal	接线端子 5EHDV-02P	
75	Wiring Terminal	接线端子 5EHDV-07P(丝印)	
74	Fuse	保险管 T3. 15AH 250V	
73	Radiator	散热器 TL-002 15X11	
72	Terminal Board	接线板(2位)	
71	Capacitor CBB61	电容 CBB61 1uF/450V	
70	Capacitor CBB65	电容 CBB65 2.5uF/450V	
69	Transformer	电源变压器 66X28C	
68	Capacitor CBB61	电容 CBB65 30uF/450V	
67	Relay	继电器 S41-S-1A-D 12V	
66	Junction lid	出线盖	
65	Junction box	出线盒	
64	Electric Box Assy	电器盒部件	
63	Foam (Water Tray)	泡沫(接水盘)	
62	Chassis Sub-assy	底座组件	
61	Drainage Valve	排水阀	
60	Compressor and Fittings	压缩机及其配件 44B262U1K&FEKD	
序号	物料英文名	物料名称	备注

标识处修改文件姓名年月
 设计邹培培0312 标准化
 审核数据审核
 工艺审定
 会签批准

商品型号: GAA07AED3RD1A.BZ00000
 图样标记: 重量比例
 1:15 物料编码: GAA07AED3RD1A.BZ00000
 共张第张

材料:

爆炸图